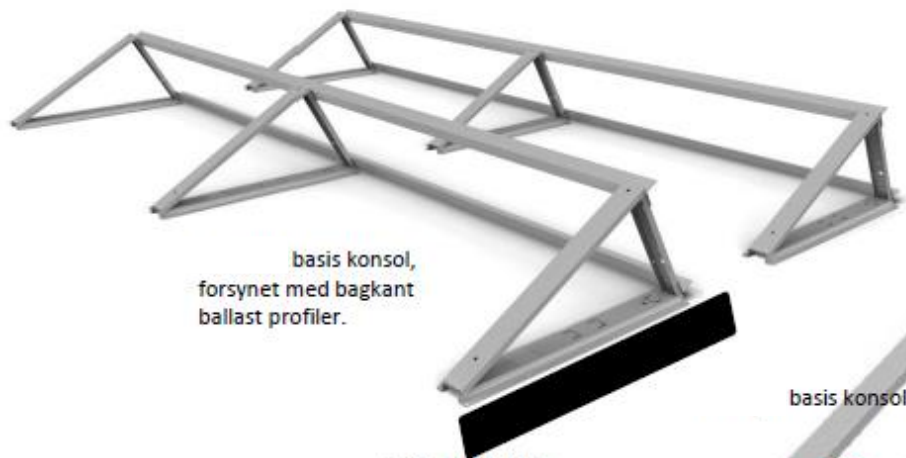




# TyskSolenergi

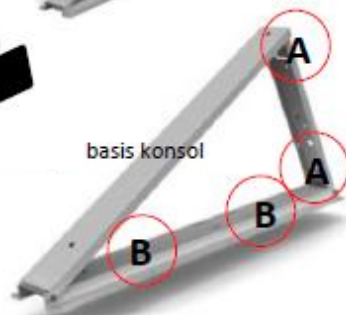
SOLCELLER - det naturlige valg

- Ideel løsning til fladetage, med høj bæreevne.
- Alle materialer er fremstillet i aluminium, bolte og skruer i rustfrit stål.
- Lagerføres med 15° og 20° konsoller.
- Standard version inkl. ét sæt ballastprofiler og skridsikre gummimåtter
- Ballast pr. panel. Fra 80 – 156 Kg, afhængig af vindforhold og geografi.
- Flexibel løsning kan tilpasses enhver tagflade og behov.
- Kan også anvendes med ansatsbolte – ring og hør hvordan ...



basis konsol,  
forsynet med bagkant  
ballast profiler.

gummi  
underlag til basis konsol



basis konsol



ende og  
mellemklemmer



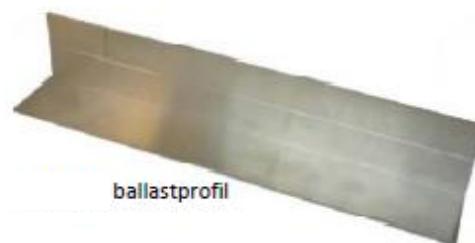
basis konsol,  
forsynet med bagkant  
ballast profiler og side  
vindskærme.



Færdig monteret Solaropti installation set bagfra



basis konsol,  
forsynet med bagkant  
ballast profiler , side  
vindskærme og  
indsatte ballastfliser.



ballastprofil

Flise størrelse	Vægt Kg.	Bagkant ballast Antal fliser pr. panel	Hældning	A			B	
				Bagkant ballast inkl. fliser, panel og konsol>Kg.	Dobbelt ballast vægt i alt med 30 cm fliser>Kg.	Dobbelt ballast vægt i alt med 40 cm fliser>Kg.		
20 x 40 x 5	9	4,1	15°	60	115	134		
30 x 30 x 5	10	5,5	20°	80	135	154		
30 x 60 x 5	20	2,7	20°	80	135	154		
40 x 40 x 5	18	4,1	30°	97	152	171		